



ILUMINACIONES PARA HORTICULTURA

RECOMENDADO PARA CULTIVO

SOG Y SCROG

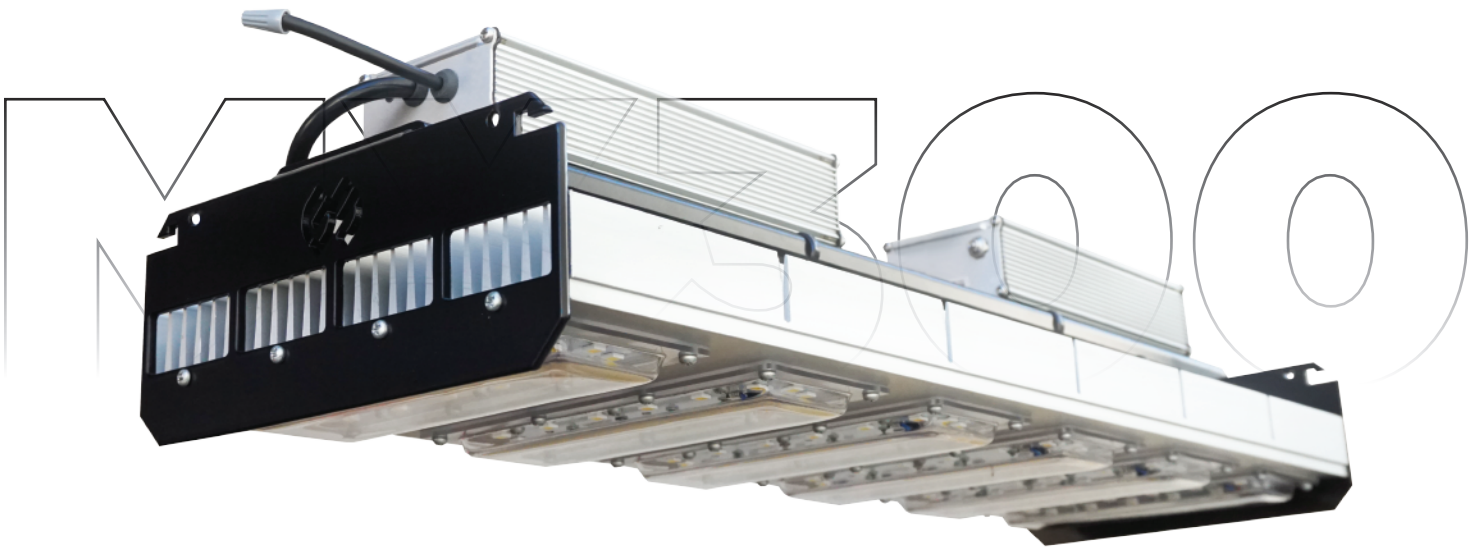
DISEÑO

Robusto y ligero, permite una fácil instalación.

IP65

Luminaria estanca, permite ser utilizada en lugares con altos niveles de humedad.

MASTER LED



ESPECTRO LUMINICO

Cómodo para trabajo en campo con IRC 78 completo de 380 a 780nm



ANGULO DE 120°

Gran cobertura y homogeneidad de la luz.

www.gsiluminaciones.com.ar

LUMINARIA IP65



MAYOR ALCANCE



MAYOR RENDIMIENTO
gramo/watt



MAYOR PPFD/WATT





DESCARGA EL
MANUAL DE
INSTRUCCIONES



MASTER LED

MX300

La nueva generación de la línea Master LED MX es el resultado de años de investigación y desarrollo en luminarias para horticultura. Estos nuevos equipos tienen un rendimiento un 15% mayor a sus predecesores y se caracterizan por una distribución de luz muy homogénea. Con la línea Master LED MX podrá experimentar resultados diferenciados del resto de luminarias del segmento.

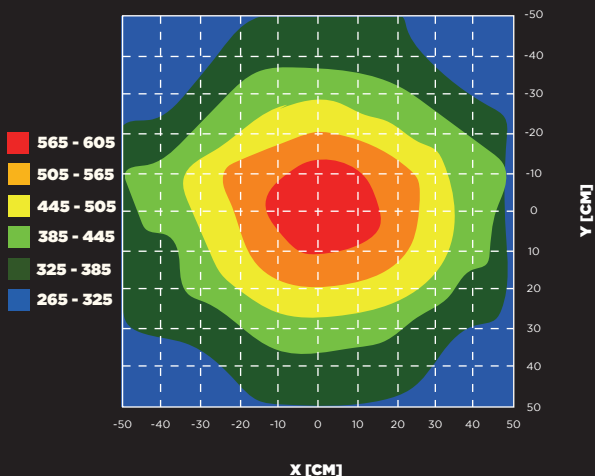


ESPECIFICACIONES TÉCNICAS

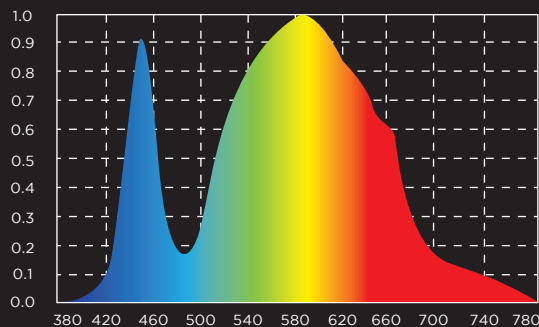
POTENCIA NOMINAL 328 WATT	TENSIÓN 220 ~ 240 V	FRECUENCIA 50/60 HZ	CORRIENTE 1,48A	RANGO IP 65
TEMPERATURA DE TRABAJO 55° 65° C	ANGULO DE APERTURA 120°	PESO 9,5KG	VIDA ÚTIL 50.000 HS	EFICIENCIA PAR 67,5%
λ_p 583 nm	CCT 3750 K	R/IR 8,05	IRC 78	MEDIDAS 60X20X11,5CM

DISTRIBUCIÓN PAR PPFD [$\mu\text{mol}/(\text{m}^2 \text{s})$]

GRILLA DE 10X10 CM MEDICIÓN A 0,50CM



CREE
LEDs



SIGUENOS EN:

